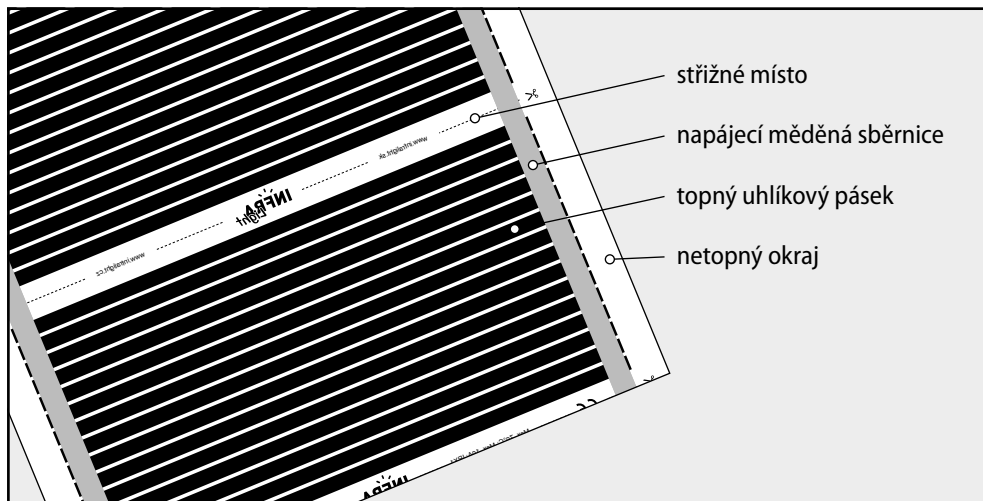


Návod k instalaci a užití univerzální topné folie **INFRAFILM**

Zakoupili jste si kvalitní a bezpečný výrobek od spolehlivého výrobce určený pro instalaci do sádkartonových stropních systémů a pod plovoucí podlahy.

Správně dimenzovaný výkon vám zajistí tepelnou pohodu i jako hlavní a jediný zdroj tepla v objektu.

Popis výrobku / Technické parametry



typ	celková šíře	aktivní šíře	plošný příkon	lineární příkon	R1m odpor	max. délka pásu folie
	mm	mm	W/m ²	W/m	Ω/m	m
INFRAFILM 506	500	445	60	30	1763	76,7
INFRAFILM 1006	1000	945	60	60	882	38,3
INFRAFILM 508	500	445	80	40	1323	57,5
INFRAFILM 1008	1000	945	80	80	661	28,8
INFRAFILM 510	500	445	100	50	1058	46,0
INFRAFILM 1010	1000	945	100	100	529	23,0
INFRAFILM 520	500	445	200	100	529	23,0

Napětí: 230 V (AC/DC)
Proud: max. zatížení měděné sběrnice 10 A
Netopný okraj: 2 × 2,75 cm
Doporučená střížná délka: 250 mm
Třída ochrany: II.
Krytí: IPX1 (po zaizolování IP64)
Max. teplota: 70 °C

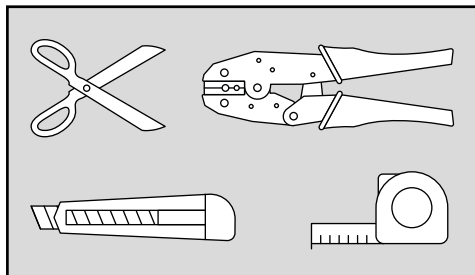
- Topnou folii INFRAFILM je možno používat jen v souladu s tímto návodem a národními předpisy.
- Topná folie INFRAFILM je určena pro pokládku suchým procesem, musí však být vždy přilepena k ostatním topným foliím a konstrukcím „páskou na slepení folií“ nebo k ostatním konstrukcím „oboustrannou lepící páskou“, aby se zabránilo posunu topných pásů folie.
- Folie INFRAFILM, nesmí být instalována jako stěnové vytápění kvůli předpisům EU.
- Provedení instalace (vypínání, regulace) musí umožňovat elektrické odpojení folie ve všech pólech, vzdálenost rozpojených kontaktů musí být nejméně 3 mm. Napájecí obvody musí být vždy vybaveny proudovým chráničem se jmenovitým vybavovacím proudem ≤ 30 mA.
- Topné folie se nesmí vzájemně překrývat. Netopné okraje se mohou překrývat.
- Topné folie nemají určenu horní a spodní plochu.
- Topné folie musí být instalovány při vyšší teplotě než 0°C a nesmí být dlouhodobě vystaveny teplotě vyšší než 70°C . Minimální poloměr ohybu topné folie je 35 mm a musí být zabráněno pomačkání.
- Topná folie INFRAFILM musí být po celé ploše překryta PE folií o min síle 0,2 mm (směrem do místnosti), s přesahem min. 5 cm. PE folie plní funkci další elektroizolace. Překrytím topné folie INFRAFILM polyethylenovou folií o tl. 0,2 mm je splněn požadavek normy EN 60335-1 pro konstrukci třídy II, a normy EN 60335-2-96 pro instalaci topné jednotky v podlaze, stropu.
- Topné folie se nesmí instalovat v blízkosti hliníkových folií, folií obsahujících kovy, na konstrukce se zvýšenou vlhkostí.
- Dodavatel musí upozornit ostatní dodavatele, majitele a v případě možnosti i uživatele, že se nesmí používat v ploše, kde jsou instalovány topné folie žádných pronikajících prostředků, jako jsou např. hřebíky, vruty a vrtáky. Dodavatel musí do rozvaděče vlepit štítek, součástí balení, upozorňující na tuto skutečnost s informací o zákazu dělání otvorů, zákazu zakrývání podlahy zařizovacími předměty.
- V rozvaděči topného systému musí být stále uložen list s informacemi o topném systému, který musí být při změně majitele nebo nájemce vždy předán.
- Topná folie je vyráběna dle požadavků ČSN EN 60335-2-96 a musí být instalována dle platných ČSN (pokládka topné folie je obsažena v ČSN 33 2000-7-753).
- Při instalaci musí být dodrženy požadavky normy EN 50559. El. Instalace musí být provedena v souladu s národními předpisy.
- Topné folie INFRAFILM je možno krátit ve střížných délkách á 250 mm, a je nutné zaizolování měděných napájecích sběrnic, po odstřížení topné folie mimo střížnou délku 250 mm je nutno zaizolovat celou střížnou délku topné folie páskou INFRATAPE. Stříh nesmí zasahovat do černé uhlíkové části.
- Topný systém musí být v každé místnosti zvlášť opatřen digitálním termostatem s podlahovou sondou (kabelovým čidlem), nejlépe z výrobní řady INFRALIGHT Therm xx.
- Kontrolu správného odporu, porovnání mezi naměřenou hodnotou a tabulkovou hodnotou provedeme dle vzorce (najdeme si v tabulce hodnotu R1m):
 - Celkový odpor sestavy (Ω) = R1m (Ω/m) : celková délka topných folií (m),
 - Celkový odpor musí být v toleranci $\pm 10\%$ od naměřené hodnoty.

Kompletace

Kompletace topné folie, připojení přívodních vodičů a elektrotechnické zaizolování.

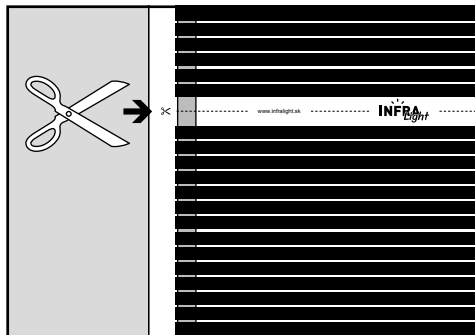
Nářadí

- Nůžky
- Kleště lisovací
- Odlamovací nůž
- Metr



Postup

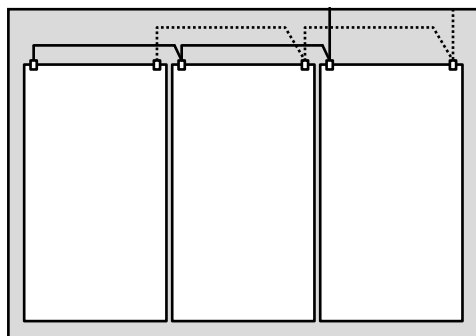
- Ověříme údaje z netopného okraje topné folie, jestli se shodují s naším požadavkem.
- Topnou folii změříme a odstříhneme z role.



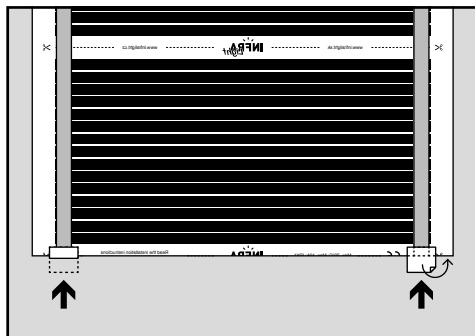
Materiál

- XPS – extrudovaný polystyrén STARLON 3 nebo 6 mm
- Topná folie INFRAFILM
- Připojovací vodiče CABLEFILM
- Lisovací konektor (lomený nebo přímý)*
- INFRA-MASTIC
- INFRATAPE
- PE Folie 0,2 mm

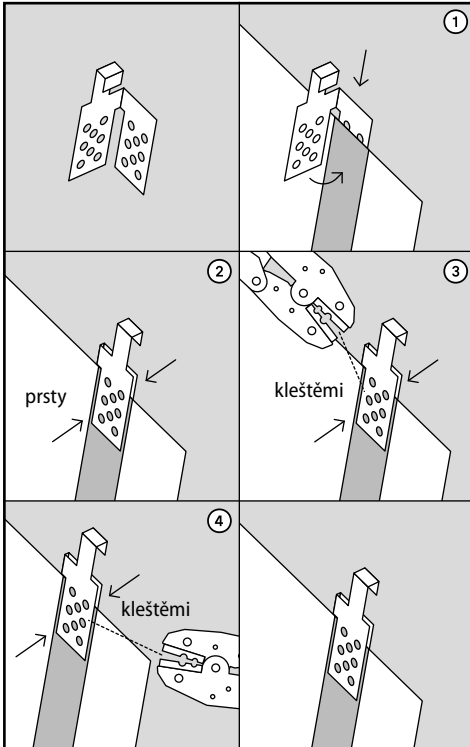
* lomený konektor je výhodnější při připojování více topných folií tzv. smyčkováním



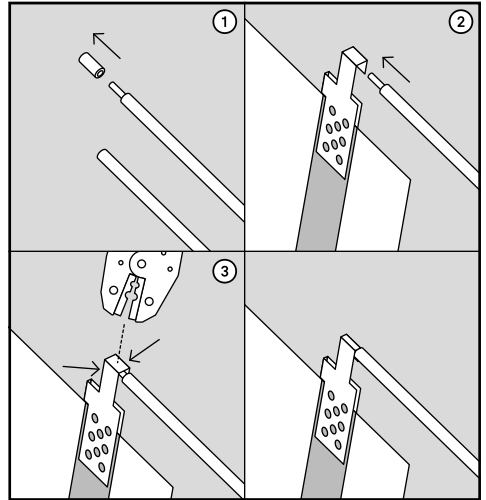
- Zaizolujeme střížnou hranu polyesterovou páskou INFRATAPE (mimo místa, kde budeme lisovat konektor).



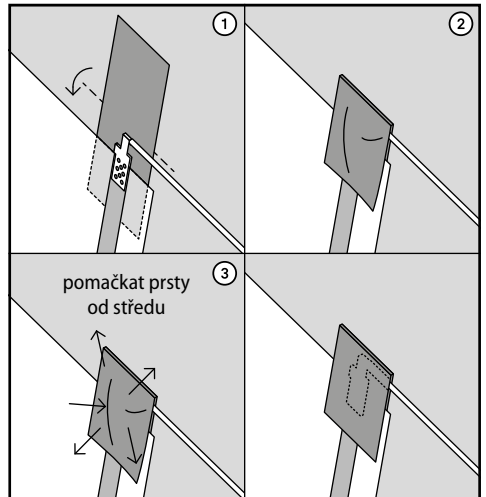
- Konektor zasuneme (části s výstupky) do topné folie tak, aby se z jedné strany konektor přímo dotýkal měděné sběrnice, prsty ho maximální silou zmáčkneme tak, aby sevřel napájecí měděnou sběrnici a jednu část izolace měděné sběrnice. Následně konektor zmáčkneme kleštěmi ze strany pantu a následně z dřívě rozevřené strany.



- Odizolujeme cca 7 mm připojovacího vodiče CABLEFILM (modrý nebo hnědý) a zasuneme do konektoru a kleštěmi zalisujeme.



- Na každý konektor potřebujeme 100 mm pásky INFRAMASTIC. Vycentrujeme tak, aby byl konektor ve středu INFRAMASTIC, lepicí části k sobě přiložíme a prsty pomačkáme od středu ke krajům.



Podlahové vytápění

Použití topné folie INFRAFILM pod plovoucí podlahu

Podmínky podlahové aplikace

- Podklad topné folie musí být vždy rovný a musí jej tvořit tepelná izolace na bázi extrudovaného polystyrénu, podklad musí být pevný a stabilní. Jakékoliv nečistoty při pokládce mohou topnou folii poškodit. Topná folie musí být chráněna před poškozením při montáži (např. chozením v nevhodné obuvi, pádem předmětů, poškození izolace ostrými předměty apod.).
- Pod konstrukcí podlahy musí být provedena hydroizolace, zabráňující prostupu spodní vody (vlhkosti) do základní podlahy pod topnou folii – doporučujeme položit ve dvou navzájem kolmých vrstvách s přesahy spár.
- Topná folie nesmí být instalována v místech, kde budou předměty položené na podlahové krytině (např. nábytek se soklem). Pokud se zaskládání topné folie nelze vyhnout, musí být nábytek na nožkách min. 40 mm vysokých, pokud se jedná o nábytek zakrývající více než šíři 500 mm vytápěné plochy, musejí být nožky alespoň 100 mm.

- Vhodné podlahové krytiny jsou laminátové, dřevěné a PVC – vinylové parkety se zámky (click systém). Krytiny, u nichž je vyžadováno prolepení s podkladem, jsou zakázány. Topné koberce musí být instalovány až na výše uvedené podlahové krytiny. To vše za předpokladu, že topné folie nebudou dlouhodobě překryty podlahovou krytinou nebo jinými předměty jejichž tepelný odpor (R) je vyšší než 0,15 m²K/W. Doporučení výrobce bývá označeno piktogramy na výrobku nebo v návodu:

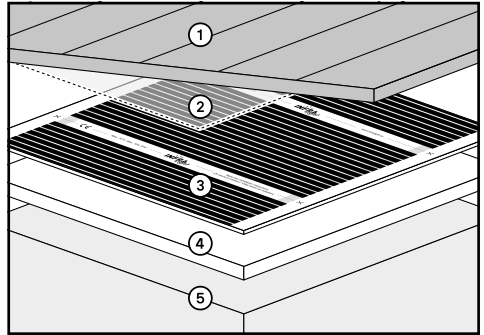


- Podlahové topné folie je zakázáno instalovat v místnostech se zvýšenou vlhkostí (koupelny, prádelny apod.).

Instalace topné folie pod plovoucí podlahu

- Připravíme si ve svislých konstrukcích výsek pro elektroinstalační krabici a drážky s ohebnou trubicí pro zavedení přípojovacích kabelů a podlahové sondy. Elektroinstalační krabici i ohebnou trubicí zafixujeme.
- Na extrudovaný polystyrén rozmotáme INFRAFILM. Do polystyrénu vyřízneme drážky pro přívodní vodiče, pro podlahovou sondu – kabelové teplotní čidlo a kapsy pro spoje přívodních kabelů na topné folii. Celková plocha před pokládkou dalších vrstev musí být bez výstupků.
- Podlahovou sondu zasuneme po topnou folii tak, aby zesílený konec kabelu (čidlo) zasahoval alespoň 250 mm do topné části.
- Provedeme připojení topné folie INFRAFILM k přívodním vodičům CABLEFILM a zaizolujeme (postup viz str. 4).
- Zafixujeme INFRAFILM „páskou na slepení folií“ k podkladovému polystyrénu i k ostatním pásům topné folie INFRAFILM. Zkontrolujeme, že INFRAFILM je dobře zafixován.
- Rozmotáme PE folii 0,2 mm po celé ploše topné folie INFRAFILM a zafixujeme „páskou na slepení folií“ proti posunu.
- Před zaklopením plovoucí podlahou i po zaklopení plovoucí podlahou provedeme měření dle požadavku v záručním listě (čtěte dál).
- Odpor musí odpovídat parametrům z tabulky. Naměřenou hodnotu zapište do záručního listu.
- Topné folie je možno propojit jen paralelně.
- Následně poučíme řemeslníky pokládající finální podlahovou krytinu s tímto návodem a necháme zakrýt podlahovou krytinou.

- Výsledná skladba podlahy je následující:



- ① podlahová krytina
- ② PE folie 0,2 mm
- ③ topná folie INFRAFILM
- ④ tepelná izolace
- ⑤ podklad

- Po pokládce finální podlahové krytiny a zalisťování okrajů podlahové krytiny provedeme opět měření stejným měřicím přístrojem při stejné pokojové teplotě. Naměřené hodnoty se musí shodovat.
- Následně kvalifikovaný elektrotechnik vše zapojí do termostatu. Ihned po zapojení můžeme zapnout na plný výkon.
- Doporučujeme nastavit teplotu podlahy na 28 °C, což je hygienická norma pro teplotu povrchu podlahy v dlouhodobě obývaných místnostech. Hodnota teploty může být také omezena požadavkem výrobce krytiny.

Stropní vytápění

Použití topné folie INFRAFILM pro stropní vytápění

Podmínky stropní aplikace

- Topná folie INFRAFILM je určena k fixaci na parozábranu nebo ocelové konstrukční prvky. Středová rozteč profilů CD musí být 500 mm a větší. Šíře CD profilů max. 60 mm.
- Topná folie INFRAFILM není určena k fixaci na dřevěné konstrukční prvky.
- Pro stropní aplikace je výhradně vyhrazena topná folie INFRAFILM šíře 500 mm.
- Topná folie INFRAFILM se nesmí křížit s CD profilem, musí být topnou částí uložena v mezeře mezi CD profily.
- V uzavřené stropní konstrukci musí být topná folie INFRAFILM z obou stran těsně obklopena materiály jako je tepelná izolace (skelná/minerální) s parozábranou a sádrokarton, vzduchové mezery (kapsy) jsou nepřijatelné.

Instalace topné folie do stropní konstrukce

- Před pokládkou topné folie musí být sádrokartonářské práce zakončeny zavěšením CD profilu, a mezi CD profily musí být tepelná izolace (popřípadě parozábrana).
- Parozábrana může být nad i pod topnou folii, avšak nenahrazuje požadavek na PE folii o minimální tloušťce 0,2 mm.
- Připravíme si ve svislých konstrukcích výsek pro elektroinstalační krabici a drážku s ohebnou trubicí pro zavedení přípojovacích kabelů. Elektroinstalační krabici i ohebnou trubicí zafixujeme.
- Na CD profily podélně nalepíme „oboustrannou lepicí pásku“.
- Odměříme topnou folii a přilepíme k oboustranné lepicí pásce.
- Provedeme připojení topné folie INFRAFILM k přírodním vodičům CABLEFILM a zaizolujeme (postup viz str. 4).
- Před zaklopením sádrokartonem i po dokončení sádrokartonářských prací provedeme měření dle požadavku v záručním listě (čtete dál). Hodnoty měření před pokládkou i po pokládce se musí shodovat. U stropních konstrukcí je potřeba naměřit izolační stav 0,5 M Ω mezi napájecími vodiči CABLEFILM a ocelovou konstrukcí sádrokartonu (SDK).
- Následně poučíme řemeslníky montující SDK s tímto návodem a necháme zakrýt SDK deskami. Druhé měření provádíme ihned po pokládce SDK; ještě před lepením a tmeřením.
- Následně kvalifikovaný elektrotechnik vše zapojí do termostatu. Ihned po zapojení můžeme zapnout na plný výkon.

Záruka na topnou folii INFRAFILM je 10 let (počítáno od data zakoupení).

Záruční podmínky

1. Aby byla podaná reklamace uznána:

- instalace a užívání topné folie musí být v souladu s tímto návodem;
- připojení topné folie a termostatu k elektrické síti, stejně jako měření odporu topného kabelu a izolačního odporu musí provést kvalifikovaný elektrikář;
- musí být předložen řádně vyplněný záruční list se zakreslením topné folie a vedení přívodního kabelu a doklad o zakoupení.

2. Záruka se nevztahuje na vady způsobené:

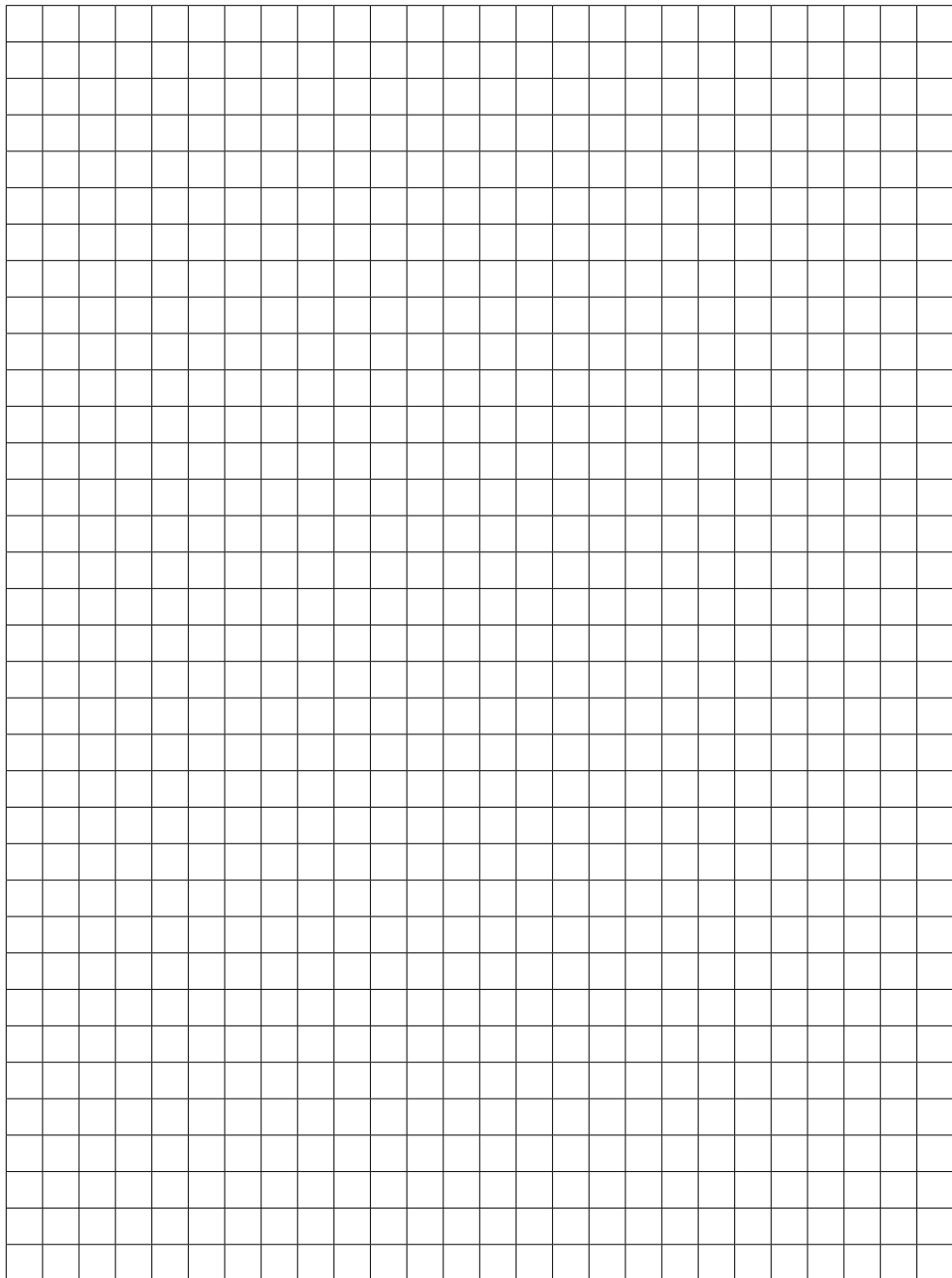
- mechanickým poškozením;
- nesprávným napájením (správné napájení je 230 V);
- nesprávným zapojením.

3. Výrobce je povinen vynaložit náklady spojené výhradně s opravou nebo výměnou vadného topného kabelu.

Adresa instalace		
Jméno elektrikáře		IČO / profesní číslo / rodné číslo
Adresa elektrikáře		e-mail elektrikáře
Datum zakoupení	Číslo dokladu	Telefonní číslo elektrikáře
Měření před	...datum	...odpor [Ω]
Měření po	...datum	...odpor [Ω]
		podpis
		podpis

Tento Záruční list musí být uchován po dobu trvání záruky.

Nákres pokládky





INFRA LIGHT s.r.o.
Lipovská 1430/100a
790 01 Jeseník
Česká republika
www.infralight.cz

INFRALIGHT s.r.o.
Ulica Jozefa Adamca 9983/24
917 01 Trnava
Slovenská republika
www.infralight.sk